



## EMD СЕРИЯ

### ЭЛЕКТРОННЫЕ КОНДЕНСАТОТВОДЧИКИ

**16 бар**  
рабочее давление

**до 75 л/ч**  
производительность

**1/2"**  
соединение

**1,5 до 65 °C**  
темп. диапазон

#### ОПИСАНИЕ

EMD12 электронные конденсатоотводчики производят полностью автоматический сброс конденсата или других неагрессивных жидкостей из систем сжатого воздуха. EMD12 устанавливается как внешний отводчик конденсата в любой указанной области применения. Конденсат накапливается в приемной емкости и, когда достигает достаточного уровня, производится вывод конденсата из системы без потерь сжатого воздуха. Электронная система оборудована точным емкостным датчиком уровня конденсата. Специальный самоочищающийся клапан предохраняет работу EMD12 от накопления загрязнений. EMD12 также оборудован сигналом тревоги, светодиодным индикатором, кнопкой тестирования и внутренним фильтром. Кроме того, возможна комплектация с подключением к сервисной сети для ввода контрольных параметров и выходом на сигнализацию.

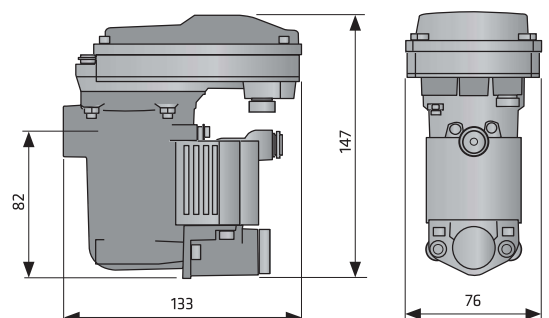


#### ПРИМЕНЕНИЯ

- воздушный компрессор (поршневой или винтовой)
- доохладители
- циклонный сепаратор конденсата
- ресивер
- осушитель воздуха
- фильтры воздуха



ТЕХНИЧЕСКИЕ ХАРАКТЕРИСТИКИ	EMD12	EMD12A	EMD12C	EMD12	EMD12A	EMD12C	EMD12	EMD12A	EMD12A	EMD25		EMD 75	
	230 V			115 V			24 Vac		24Vdc	230 V	115 V	230 V	115 V
Подключение с сервисной сети	-	-	✓	-	-	✓	-	-	-	-	-	-	-
Подключение сигнала тревоги	-	✓	✓	-	✓	✓	-	✓	✓	-	-	-	-
Напряжение	230 Vac, 50-60 Гц			115 Vac, 50-60 Гц			24 Vac, 50-60 Гц		24 Vdc	230 B	115 B	230 B	115 B
Внутренний предохранитель	5 x 20 1A T			5 x 20 1A T			2 A		2 A	5 x 20 1A T		5 x 20 1A T	
Мощность	10 В·А			10 В·А			10 В·А		8,5 А	24 А		24 А	
Рабочее Диапазон давления	0-16 бар (0-232 psi)			0-16 бар (0-232 psi)			0-16 бар (0-232 psi)		0-8 бар	0-16 бар (0-232 psi)		0-16 бар (0-232 psi)	
Производительность (при 7 бар/101 psi)	12 л/ч (0,007 cfm)			12 л/ч (0,007 cfm)			12 л/ч (0,007 cfm)		12 л/ч	25 л/ч		75 л/ч	
Темп. диапазон	1,5-65 °C (35-149 °F)												
Соединение	G 1/2"			G 1/2"			G 1/2"		G 1/2"	G 1/2"		G 1/2"	
Соединение на выходе	Соединение для трубы ø8												
Класс защиты	IP54												
Вес [кг]				0,55						0,9		1,2	
Размеры А × В × С [мм]				133 x 76 x 147									
Макс. производительность компрессора [м³/мин]	a				8,8					16,6		55,0	
	b				7,4					15,4		46,2	
	c				4,6					9,6		28,7	
Макс. производительность осушителя [м³/мин]	a				18,56					38,6		116,0	
	b				14,9					31,0		93,1	
	c				9,28					19,3		58,0	
Макс. производительность фильтра [м³/мин]	a				92,8					193,3		580,0	
	b				74,4					154,9		465,0	
	c				46,4					96,6		290,0	



Количество конденсата в системах сжатого воздуха в основном зависит от температуры окружающей среды. Пожалуйста примите во внимание соответствующую климатическую зону при установке конденсатоотводчика EMD:

- a Северная Европа, Канада, Север США, Центральная Азия
- b Центральная и Южная Европа, Центральная Америка
- c Прибрежные регионы Южно-Восточной Азии, Океания, регионы Амазонии и Конго